

Maatwerk

Educatieve whiteboard en projectie oplossingen



Verzamelen
Begrijpen
Combineren

connect
Creative
minds

you
are
unique



EPSON[®]
EXCEED YOUR VISION



Introductie

Waarom Epson projectoren?

Niemand verkoopt meer projectoren dan Epson. Waarom? Omdat onze projectoren content tot leven brengen dankzij heldere, levendige en duidelijk beelden, zelfs in verlichte ruimtes. De projectoren van Epson bieden een even hoge White Light Output als Colour Light Output (CLO), waardoor ze heldere, levendige beelden leveren. Tot driemaal helderder zelfs dan 1-chip DLP-projectoren van de concurrentie¹. Heldere beelden leiden tot beter oplettende leerlingen. Inspireer studenten om de allerbeste resultaten te behalen door een kleurige leerervaring te bieden waar zij helemaal in op kunnen gaan.

Mede dankzij dit is Epson de onbetwiste marktleider op het gebied van projectoren. De projectoren van Epson voeren de markt aan met innovatieve technologie, hoge kwaliteit en goede prestaties. Daarom is Epson al sinds 2001 's werelds grootste fabrikant van projectoren².

EPSON[®]
EXCEED YOUR VISION

Borden

Smit Visual

Whiteboards en projectieborden van Smit Visual kenmerken zich in een zeer scherpe prijs/kwaliteit verhouding. De kwaliteit wordt gewaarborgd doordat productie in de eigen fabriek in Nederland plaatsvindt. Ook een duurzaam productieproces, flexibiliteit en snelle levering kan daarmee gegarandeerd worden.

 **SMIT VISUAL**
we make it visible

Chameleon

Chameleon is het productmerk van Smit Visual waarin esthetiek en functionaliteit samenkomen. Whiteboards van Chameleon kenmerken zich door een frameeloos design en de mogelijkheid om grote oppervlakken te creëren.

 **Chameleon**[®]

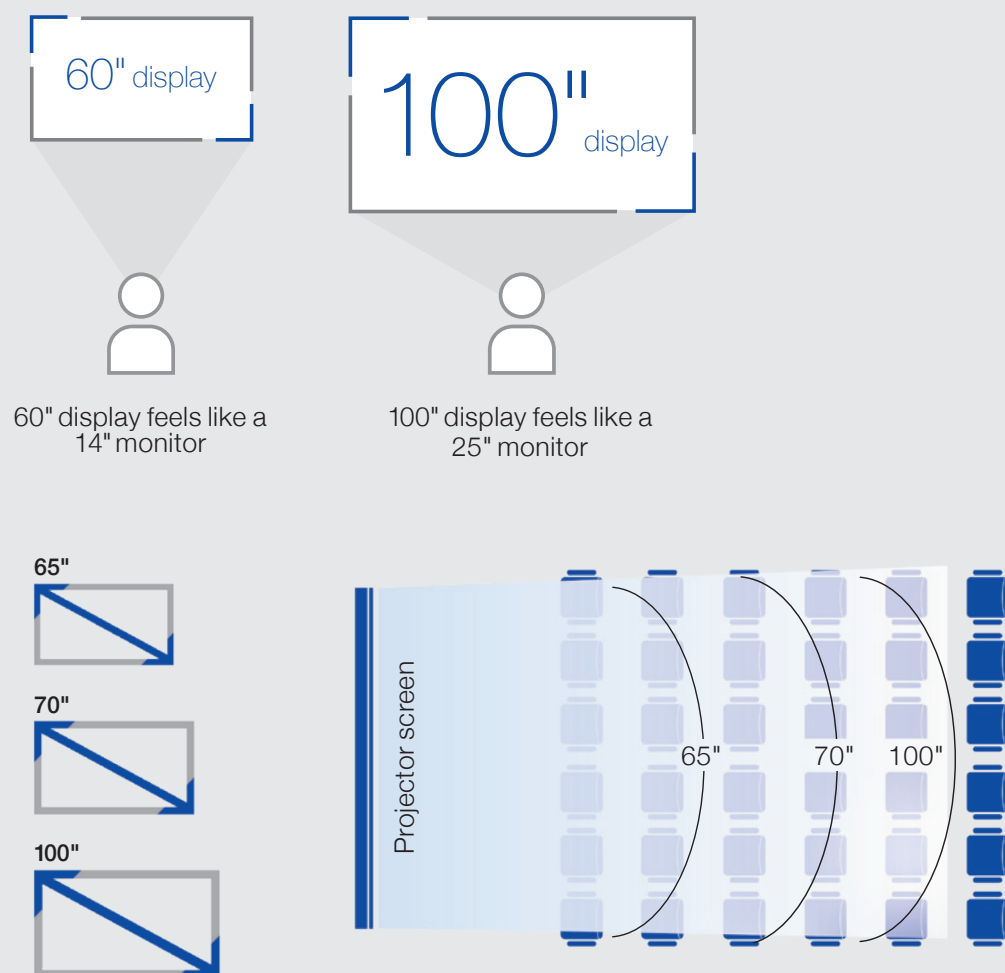
1. Kleurhelderheid (Colour Light Output) gemeten conform IDMS 15.4. Kleurenhelderheid kan variëren, al naar gelang gebruiksomstandigheden. Toonaangevende Epson 3LCD-projectoren voor het home-entertainmentsegment (720p en 1080p) vergeleken met toonaangevende 1-chip DLP-projectoren, op basis van NPD-gegevens voor juni 2013 tot en met mei 2014.

2. Futuresource Consulting Limited

Display size matters

Het juiste projectieformaat in een leslokaal kan een groot verschil uitmaken voor de concentratie, betrokkenheid en het begrip van aanwezigen. In tegenstelling tot andere display-oplossingen bieden onze projectoren een schaalbaar beeldformaat zodat ongeacht de ruimte, elke leerling of student alles uitstekend kan zien zonder verlies van beeldkwaliteit of de behoefte om de zoom-instelling voortdurend aan te passen.

Volgens onderzoek van Radius Research kan 58% van leerlingen en studenten in een klaslokaal van gemiddelde grootte niet alle content lezen die wordt weergegeven op een display van 70 inch³. De schaalbare displays van Epson kunnen worden aangepast aan elke omgeving met een scherm tot 100 inch voor onze interactieve onderwijsoplossingen.



Based on a typical room length of 6 metres

Epson ultra short-throw projectoren

Binnen het 'Maatwerk'-concept biedt Epson keuze uit een vijftal ultra short-throw projectoren, waarmee het mogelijk is om met een ultrakorte projectieafstand een projectieformaat tot 130 inch te realiseren. De vijf projectoren verschillende o.a. in techniek (laser vs. lamp), resolutie, lichtopbrengst en interactiviteit. Onderstaand een overzicht van de verschillende modellen en bijbehorende specificaties.



	Premium EB-710Ui	Plus EB-700U	Best EB-696Ui	Better EB-695Wi	Good EB-685W
Artikelnr.	V11H877040	V11H878540	V11H728040	V11H740040	V11H744040
Lichtbron	Laser	Laser	Lamp	Lamp	Lamp
Interactief	✓	-	✓	✓	-
Resolutie (16:10)	Full HD (1920 x 1200)	Full HD (1920 x 1200)	Full HD (1920 x 1200)	WXGA (1280 x 800)	WXGA (1280 x 800)
Lichtopbrengst (lumen)	4.000	4.000	3.800	3.500	3.500
HDMI-aansluitingen	3	3	2	2	2
Beeldformaat	70 - 100 inch	70 - 130 inch	70 - 100 inch	60 - 100 inch	60 - 100 inch
Branduren (normaal)	20.000	20.000	5.000	5.000	5.000
Branduren (eco-mode)	30.000	30.000	10.000	10.000	10.000
Garantie	5 jaar/12.000 u	5 jaar/12.000 u	5 jaar/8.000 u (lamp 1.000 u)	5 jaar/8.000 u (lamp 1.000 u)	5 jaar/8.000 u (lamp 1.000 u)

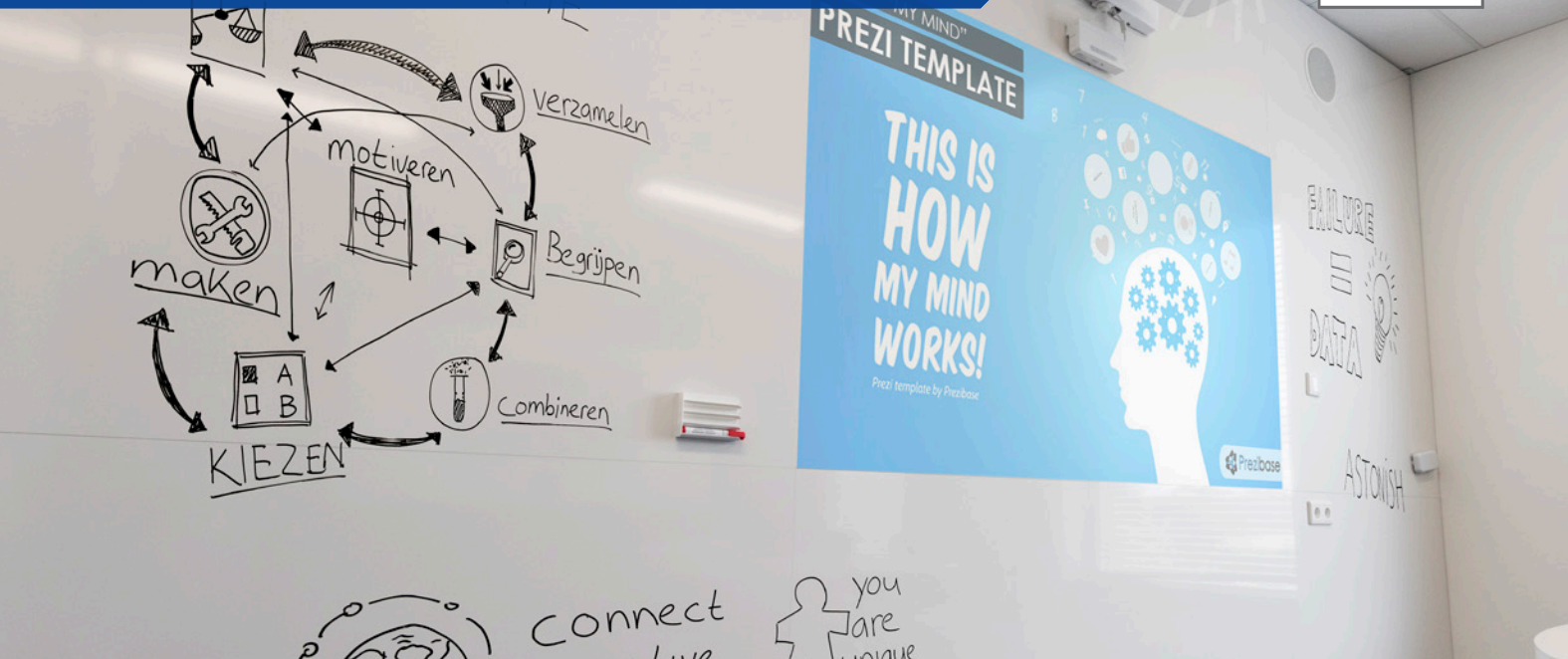
Epson accessoires

Goede audio en de mogelijkheid om alle devices eenvoudig aan te sluiten zijn uiteraard onmisbaar, dus de bovenstaande Epson-projectoren kunnen worden uitgebreid met diverse Epson-accessoires. Denk ook aan een Epson documentcamera, waarmee de docent eenvoudig afbeeldingen en voorwerpen in Full HD-kwaliteit op een groot scherm met de hele klas kan delen.

Accessoire	Artikelnr.
Epson speakerset - ELPSP02	V12H467040
Epson Control & Connection box - ELPCB03	V12H927040
Epson interactieve pen - ELPPN05A	V12H773010
Epson documentcamera / visualizer - ELPDC21	V12H758040

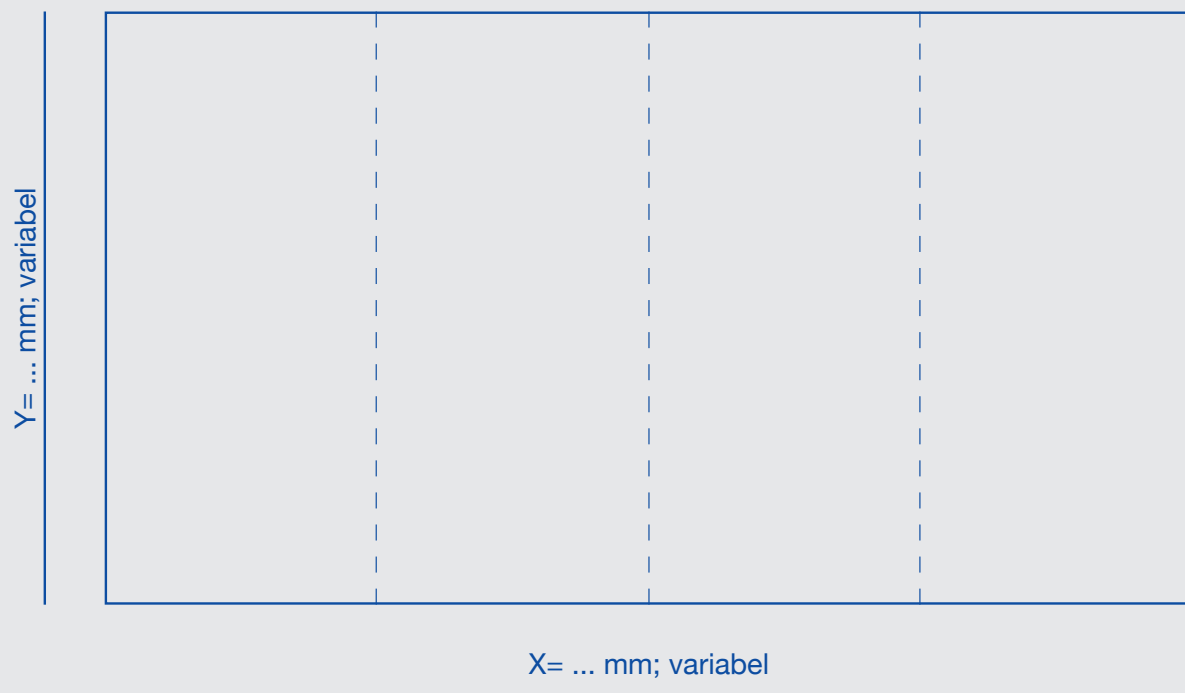
3. Vergeleken met een toonaangevend model flat panel display van 70 inch met 4K-resolutie (meest verkocht - in eenheden - excl. verkoop in hotels op basis van gegevens van PMA Distributor voor Noord-Amerika, verkoop in de periode van januari tot september 2015) in een klaslokaalopstelling van 6,7 m breed x 8,2 m diep. Toen hen werd gevraagd om zes korte informatie-items te kopiëren van dia's die werden weergegeven, kopieerde 58% van alle leerlingen in de leeftijd van 12 tot 22 jaar ten minste één item verkeerd. Gebaseerd op Amerikaans onderzoek dat werd uitgevoerd door Radius Research, april 2016.

Chameleon Maatwerk Educatiewanden



HET CONCEPT

- Maatwerk wandoplossing, tot op de millimeter nauwkeurig in elk formaat
- Schrijven en/of projecteren op één groot multifunctioneel wandoppervlak
- Een vrijwel naadloos wandoppervlak door het gebruik van frameloze bordes van maximaal 118x298 cm
- Functionele uitsnedes mogelijk (wandcontactdozen, lichtschakelaars, bedieningspanelen, uitsnede voor display etc.)
- Personalisatie mogelijk (logo uitsnedes, skylines, teksten)
- Verkrijgbaar in verschillende oppervlaktesoorten zoals projectie, wit emaille, krijt, bedrukt etc.
- Artikelnummer: 16006.999

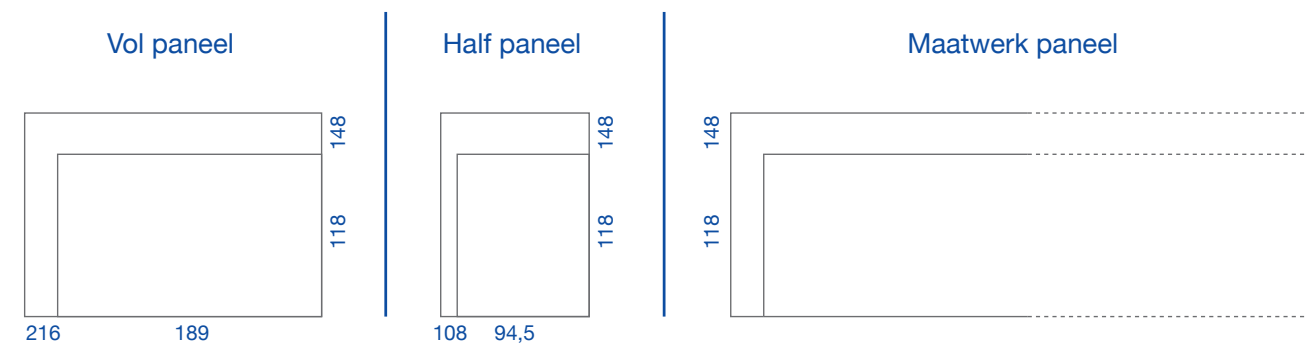


Chameleon Modulaire Educatieborden

HET CONCEPT

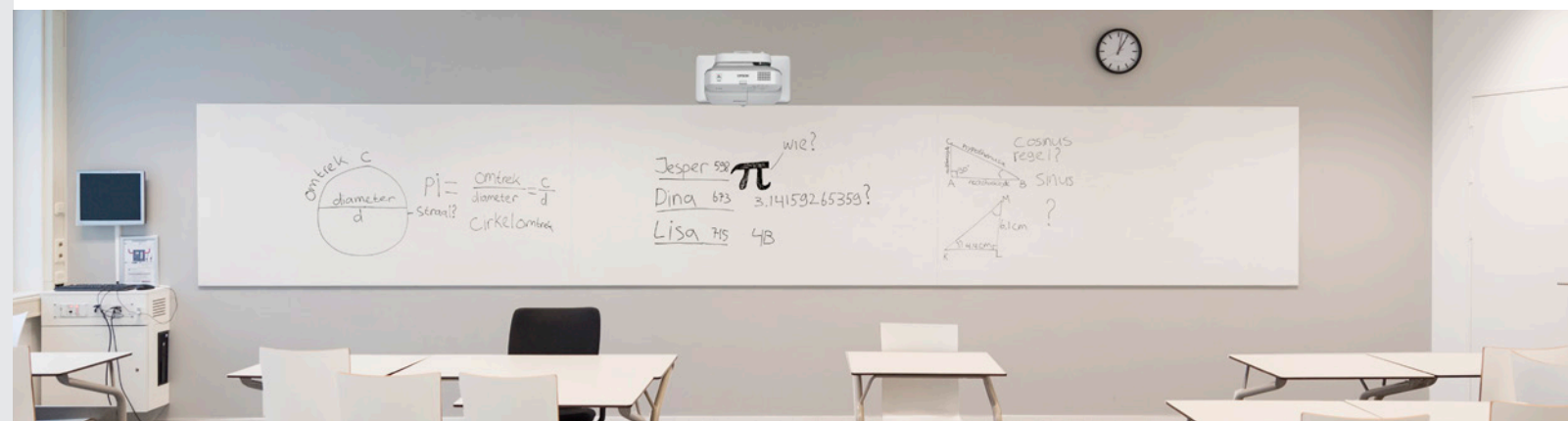
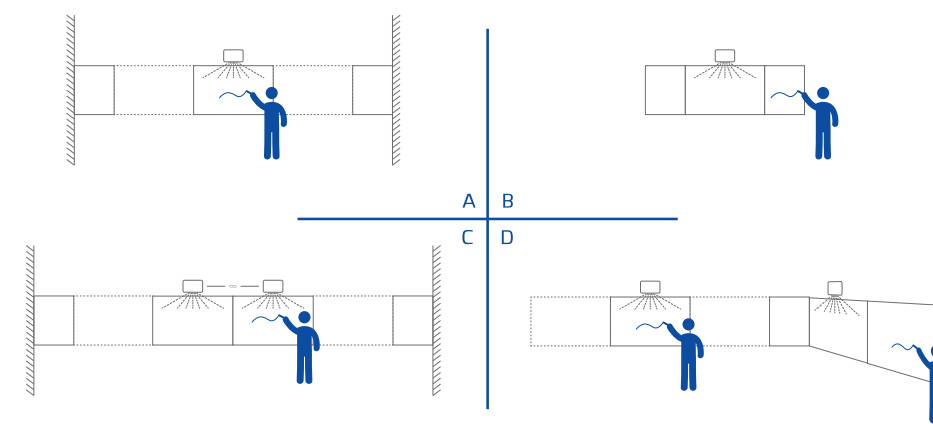
- Schrijven en projecteren op één modulaair uitbreidbaar vlak
- 2 verschillende hoogtes voor 88 of 100 inch projectie. Het 100 inch formaat is inclusief ruimte voor de touch sensor van een projector.
- Voorzien van een wit emaille oppervlak met 25 jaar garantie op schrijven en wissen.
- In combinatie met de ultra short throw projector worden hinderlijke hotspots geminimaliseerd.

MATEN



Vol paneel		Half paneel		Maatwerk
88 inch	100 inch	88 inch	100 inch	
Art. nr. 16001.032	Art. nr. 16001.030	Art. nr. 16001.033	Art. nr. 16001.031	Art. nr. 16001.996

VOORBEELDSITUATIES



Chameleon Projectiebord

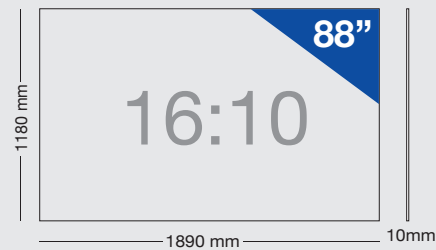


HET CONCEPT

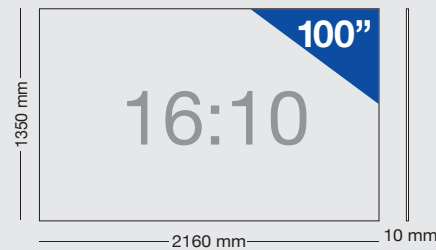
- Projectieborden met Mica emaille voor de beste projectiekwaliteit zonder hinderlijke hotspot
- Uitbreidbaar met schrijfborden van wit emaille met 25 jaar garantie op schrijven en wissen
- 2 verschillende formaten voor 88 of 100 inch projectie.
- Met of zonder uitstulping voor plaatsing touch sensor

MATEN

Interactieve projectie

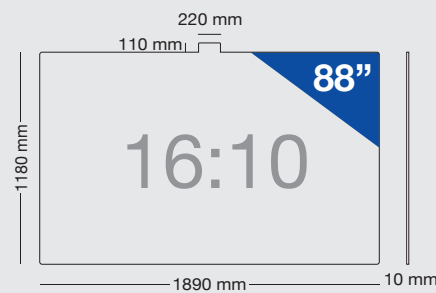


Art. nr.: 16005.001

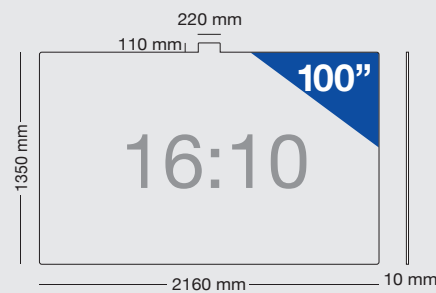


Art. nr.: 16005.002

Interactieve (touch) projectie

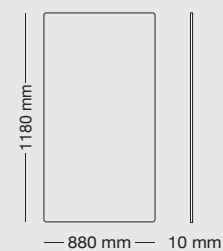


Art. nr.: 16005.004

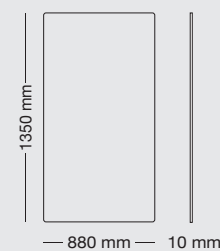


Art. nr.: 16005.003

Extension Board (schrijfpaneel)



Art. nr.: 16002.015



Art. nr.: 16002.016



INTERACTIEVE PROJECTIE		INTERACTIEVE TOUCH PROJECTIE		EXTENSION WRITING BOARD	
88 inch	100 inch	88 inch	100 inch	bij 88 inch	bij 100 inch
Art. nr. 16005.001	Art. nr. 16005.002	Art. nr. 16005.004	Art. nr. 16005.003	Art. nr. 16002.015	Art. nr. 16002.016

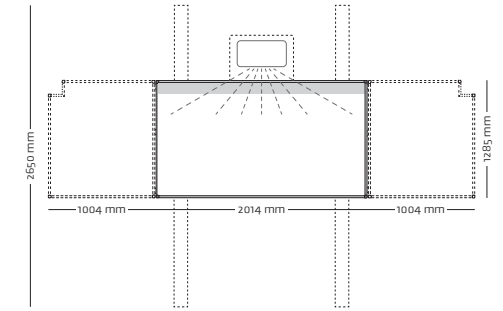
HET CONCEPT

- Geframede projectieborden met mat wit emaille; een gulden middenweg voor diegenen die op hetzelfde materiaal willen schrijven en projecteren
- Uitbreidbaar met dubbelzijdig beschrijfbaar whiteboard vleugels (volledig sluitend) met wit emaille oppervlak
- Vast aan de muur of hoogteverstelbaar middels kolommen (265 cm hoog)
- 3 verschillende formaten voor 83, 89 of 100 inch projectie.
- Verkrijgbaar met touch of pen interactief projectieoppervlak



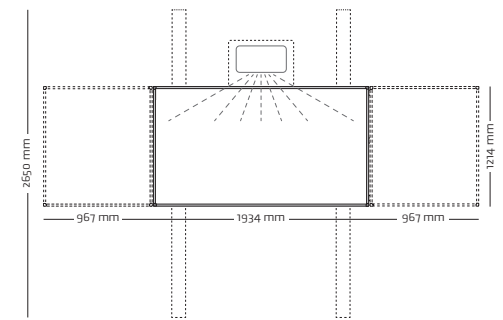
83 inch - Touch interactief
Bordformaat: 128 x 201 cm - 16:10

83 inch touch interactief projectieoppervlak			
Vaste muurmontage		Op kolommen	
Enkelvlaks	5-vlaks	Enkelvlaks	5-vlaks
17106.151	17106.251	18310.451	18310.461



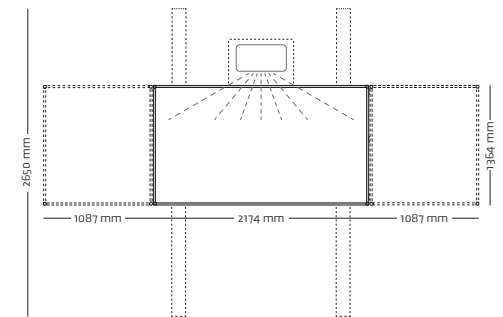
89 inch - Pen interactief
Bordformaat: 120 x 192 cm - 16:10

89 inch pen interactief projectieoppervlak			
Vaste muurmontage		Op kolommen	
Enkelvlaks	5-vlaks	Enkelvlaks	5-vlaks
17106.150	17106.250	18310.152	18310.162



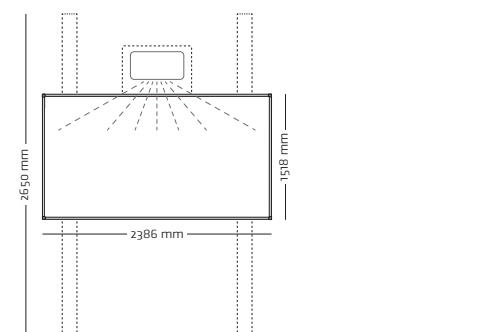
100 inch - Pen interactief
Bordformaat: 135 x 216 cm - 16:10

100 inch pen interactief projectieoppervlak			
Vaste muurmontage		Op kolommen	
Enkelvlaks	5-vlaks	Enkelvlaks	5-vlaks
17106.157	17106.257	18310.154	18310.164



100 inch - Touch interactief
Bordformaat: 150 x 240 cm - 16:10

100 inch touch interactief projectieoppervlak	
Vaste muurmontage	Op kolommen
Enkelvlaks	Enkelvlaks
17106.156	18310.453



EPSON[®]
EXCEED YOUR VISION



Smit Visual B.V.
Spaarpot 120-122
5667 KZ Geldrop
T +31(0)40 - 280 85 00
E info@smit-visual.nl
W chameleonwriting.nl

Epson Europe B.V.
Dutch Sales Office
Hoogoorddreef 5
1101 BA Amsterdam
T +31 (0)20 314 5000
W epson.nl

 **SMIT VISUAL**
we make it visible