

# Chameleon Portable



- Spezifikationen -



## Tragbare doppelseitige Schreibtafel

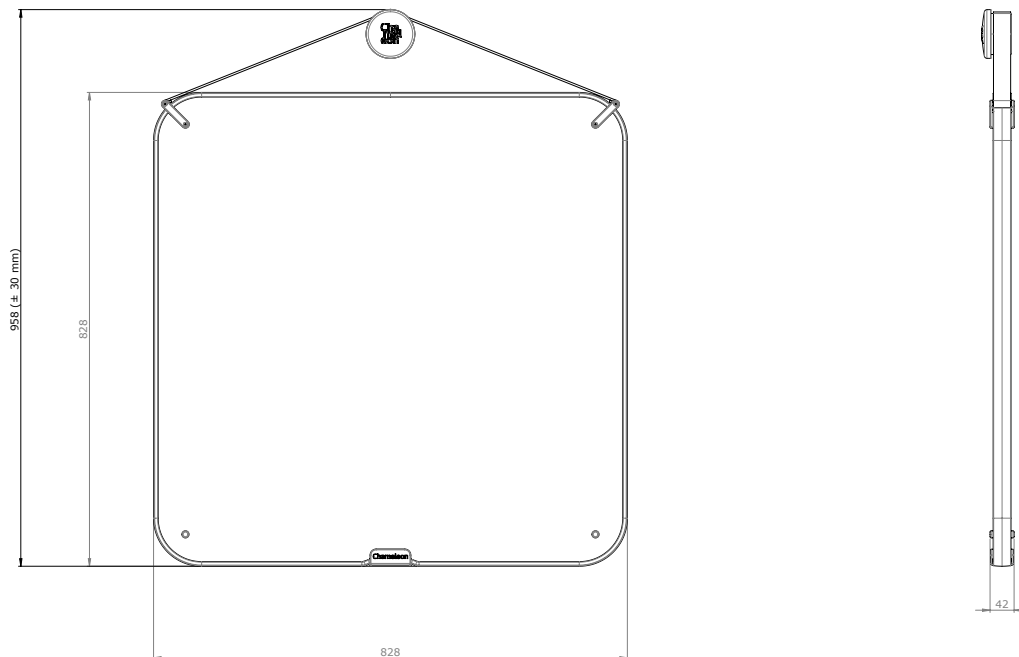
Die Umgebung ist für den kreativen Prozess wichtig. Wenn man immer in derselben ‚Ecke‘ sitzt, bleibt man buchstäblich und bildlich im Rahmen. Möchten Sie über den Rahmen hinwegdenken? Gehen Sie dann mit Ihrem Team zur Abwechslung mal nach draußen. Vergessen Sie dann aber bestimmt nicht Ihr Chameleon Portable. Dieses Whiteboard nehmen Sie mit, wohin Sie wollen. Und wenn Sie im Büro sind, hängen Sie es wieder an seinen Platz. Der Entwurf hat Einflüsse des skandinavischen Designs, bei dem echtes Leder und schöne minimalistische Verschlüsse verwendet wurden.

# Spezifikationen



## Allgemein - Maß M

<b>Artikelnummer:</b>	15300.001
<b>Außermaß ausschl. Halterung (H x B x T):</b>	828 x 828 x 42 mm
<b>Außermaß einschl. Halterung (H x B x T):</b>	958 (± 30 mm) x 828 x 42 mm
<b>Schreibfläche:</b>	Doppelseitig Emaille Weiß (Indoor Air Quality Certified to SCS-EC10.3-2014 v4.0)
<b>Brutto Gewicht:</b>	10,4 kg
<b>Netto Gewicht:</b>	5,4 kg
<b>Eigenschaften:</b>	Magnethaftend und trocken abwischbar, trag-/versetzbar
<b>Garantie:</b>	2 Jahre
<b>Garantie Schreibfläche:</b>	25 Jahre Garantie auf Beschreib- und Trockenabwischbarkeit



## Verpackung

<b>Art:</b>	Kiste
<b>Verpackungseinheit:</b>	1 Paket
<b>Material:</b>	Fichtenholz + Wellpappe + Schaumstoffstreifen + Stretchfolie
<b>Maß (B x T x H):</b>	(+/-) 1006 x 958 x 800 mm
<b>Gewicht Verpackung:</b>	(+/-) 5 kg

# Spezifikationen



## Allgemein - Maß L

Artikelnummer: 15300.002

Außermaß ausschl. Halterung (H x B x T): Portrait: 1128 x 832 x 42 mm  
Landscape: 828 x 1132 x 42 mm

Außermaß einschl. Halterung (H x B x T): Portrait: 1270 (± 30 mm) x 832 x 42 mm  
Landscape: 1004 (± 30 mm) x 1132 x 42 mm

Schreibfläche: Doppelseitig Emaille Weiß  
(Indoor Air Quality Certified to SCS-EC10.3-2014 v4.0)

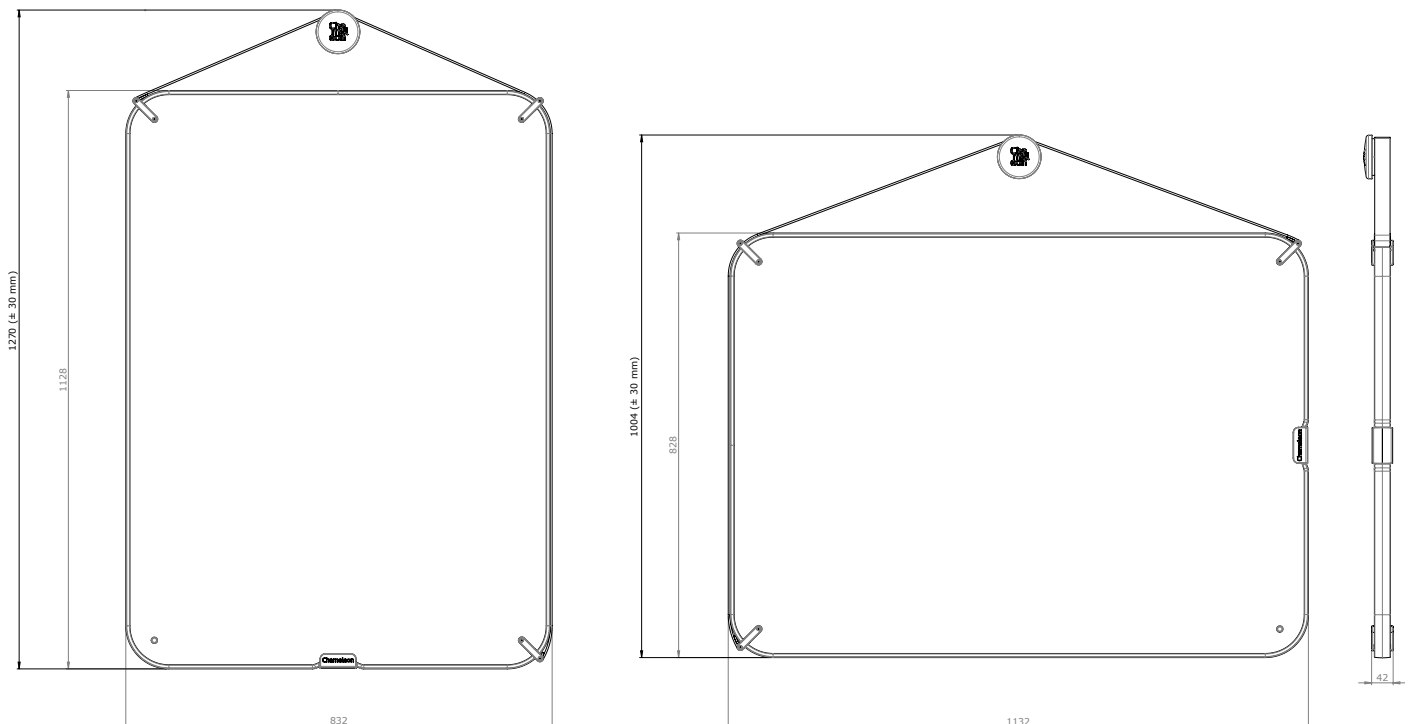
Brutto Gewicht: 13,55 kg

Netto Gewicht: 7,55 kg

Eigenschaften: Magnethaftend und trocken abwischbar, trag-/versetzbar

Garantie: 2 Jahre

Garantie Schreibfläche: 25 Jahre Garantie auf Beschreib- und Trockenabwischbarkeit



## Verpackung

Art: Kiste

Verpackungseinheit: 1 Paket

Material: Fichtenholz + Wellpappe + Schaumstoffstreifen + Stretchfolie

Maß (B x T x H): (+/-) 1006 x 1262 x 80 mm

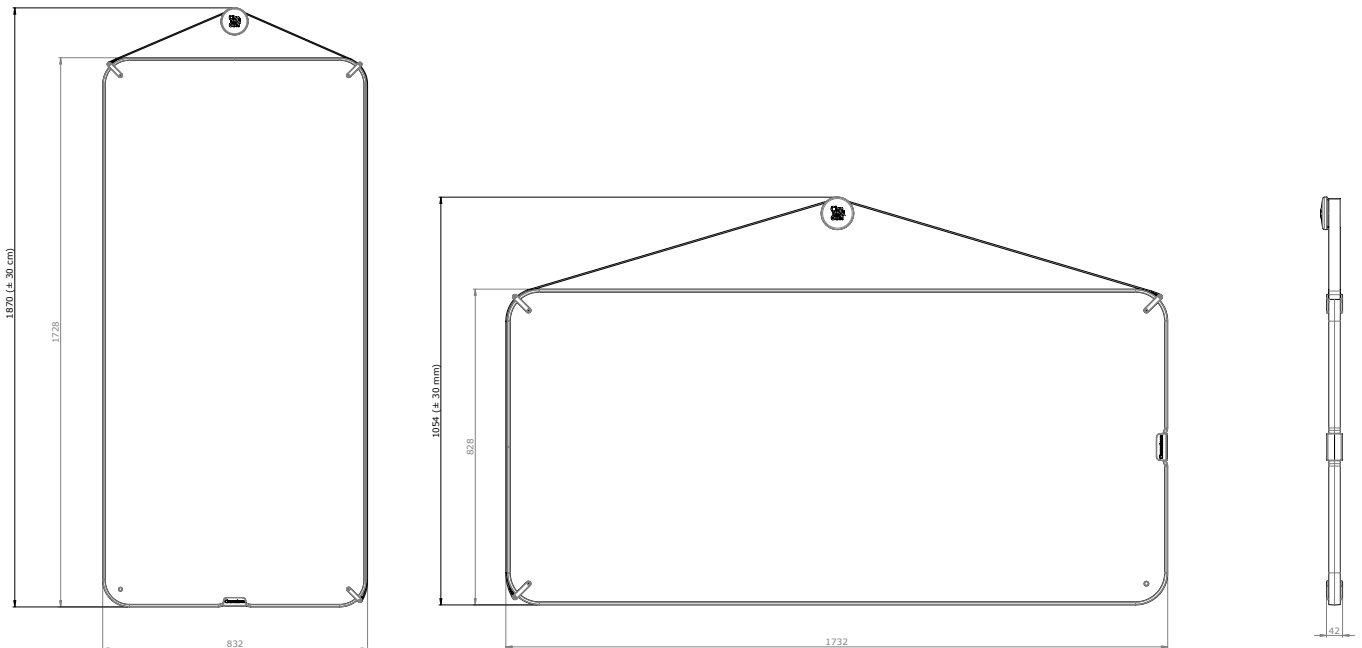
Gewicht Verpackung: (+/-) 6 kg

# Spezifikationen



## Allgemein - Maß XL

<b>Artikelnummer:</b>	15300.003
<b>Außermaß aussch. Halterung (H x B x T):</b>	Portrait: 1728 x 832 x 42 mm Landscape: 828 x 1732 x 42 mm
<b>Außermaß einschl. Halterung (H x B x T):</b>	Portrait: 1970 (± 30 mm) x 832 x 42 mm Landscape: 1054 (± 30 mm) x 1732 x 42 mm
<b>Schreibfläche:</b>	Doppelseitig Emaille Weiß (Indoor Air Quality Certified to SCS-EC10.3-2014 v4.0)
<b>Brutto Gewicht:</b>	20 kg
<b>Netto Gewicht:</b>	11,5 kg
<b>Eigenschaften:</b>	Magnethaftend und trocken abwischbar, trag-/versetzbar
<b>Garantie:</b>	2 Jahre
<b>Garantie Schreibfläche:</b>	25 Jahre Garantie auf Beschreib- und Trockenabwischbarkeit



## Verpackung

<b>Art:</b>	Kiste
<b>Verpackungseinheit:</b>	1 Paket
<b>Material:</b>	Fichtenholz + Wellpappe + Schaumstoffstreifen + Stretchfolie
<b>Maß (B x T x H):</b>	(+/-) 1006 x 1862 x 80 mm
<b>Gewicht Verpackung:</b>	(+/-) 8,5 kg

## Konstruktion

<b>Vollendung:</b>	Gummiband
<b>Tafel pro Seite:</b>	Weiß Emailstahlen Blech 0.4 mm (Indoor Air Quality Certified to SCS-EC10.3-2014 v4.0)
<b>Kern:</b>	Leichte Foamplatte 25 mm
<b>Trageband:</b>	Echtem Büffelleder
<b>Halterung:</b>	Kunststoff

## Empfohlene Zubehör

- 14017.111 - Starterkit Weißwandtafeln Universal
- 14021.103 - Magnetische Stiftenhalter
- 14016.155 - Weißwandtafel Marker 4 st. assorti
- 14016.235 - Memomagnete 10 st. assorti, Ø 20 mm
- 14025.125 - Magnetische Papierwischer Design

