

# Chameleon Portable



Montagehandleiding  
*Montageanleitung*  
Mounting guide



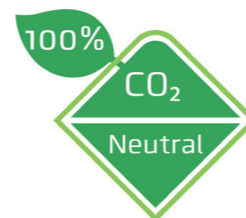
**SMIT VISUAL**  
we make it visible

Gefeliciteerd met uw  
aankoop!

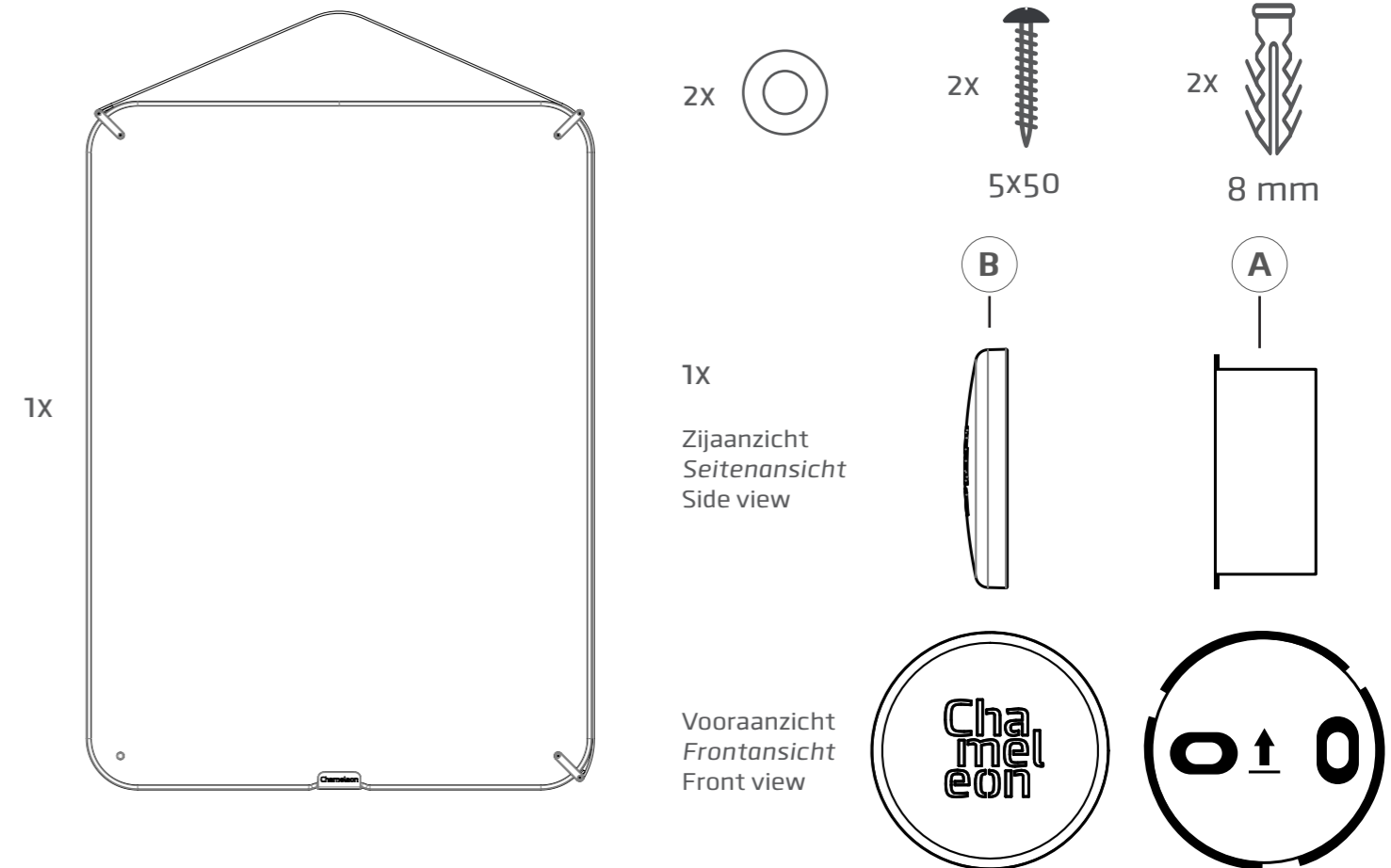
*Gratulation zu Ihrem  
Kauf!*

Congratulations with  
your purchase!

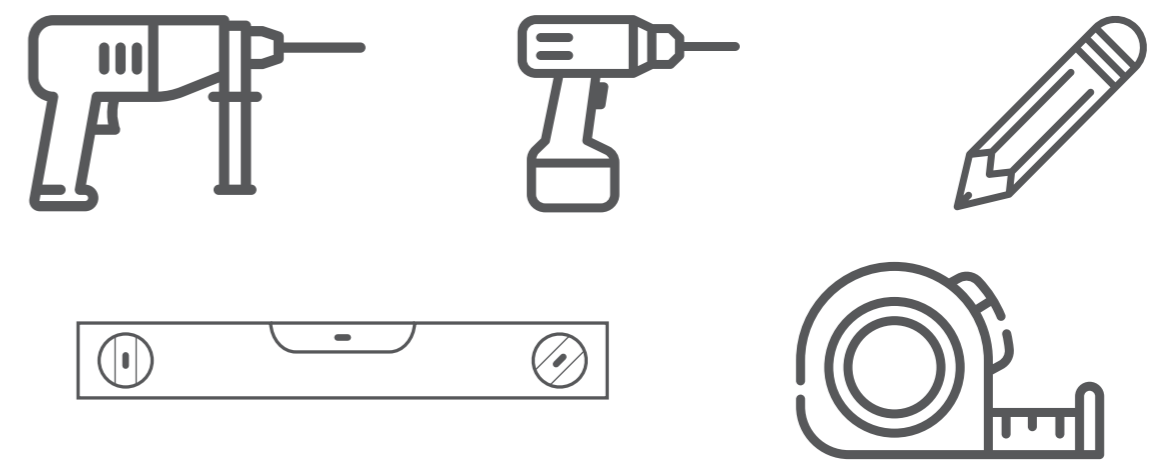
Smit Visual voert als organisatie een CO<sup>2</sup> neutraal beleid  
Smit Visual leitet als Organisation eine CO<sup>2</sup> neutrale Politik  
As a organisation, Smit Visual conducts a CO<sup>2</sup> neutral policy



Inhoud verpakking  
Paketinhalt  
Package contents



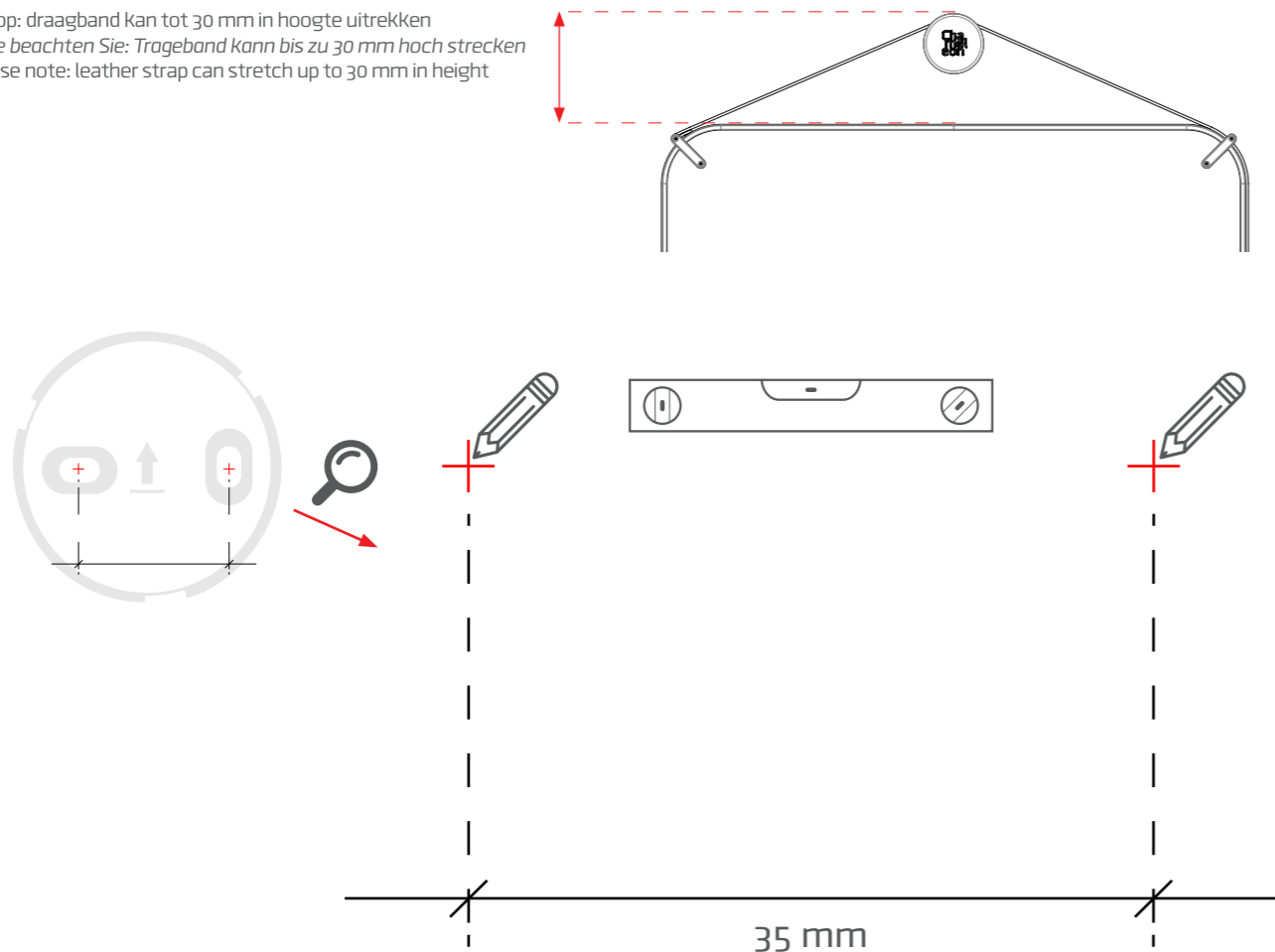
Benodigde gereedschappen  
Benötigte Werkzeuge  
Required tools



1



Let op: draagband kan tot 30 mm in hoogte uitrekken  
Bitte beachten Sie: Trageband kann bis zu 30 mm hoch strecken  
Please note: leather strap can stretch up to 30 mm in height



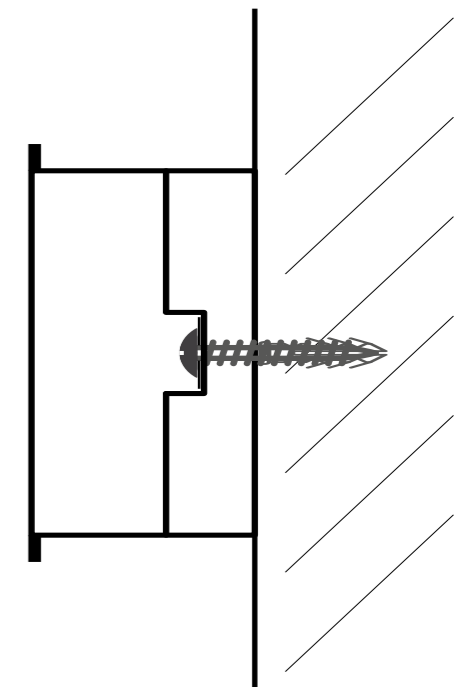
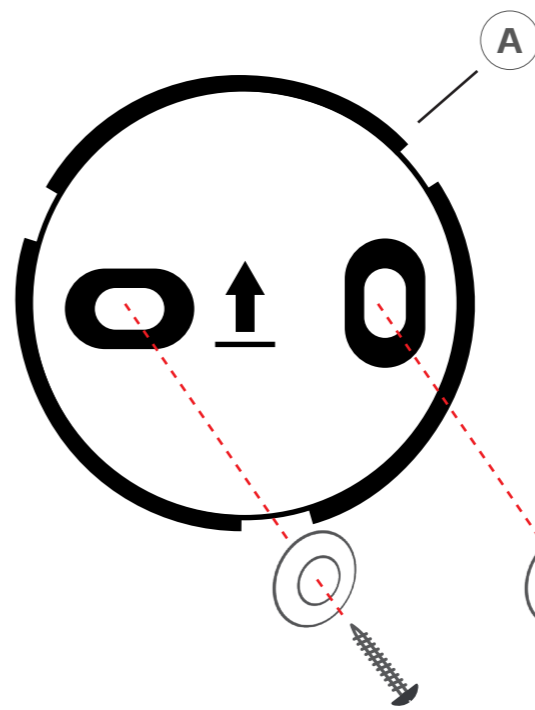
4

2X 5x50

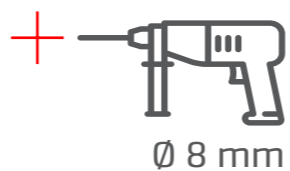
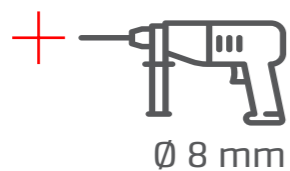
2X



A



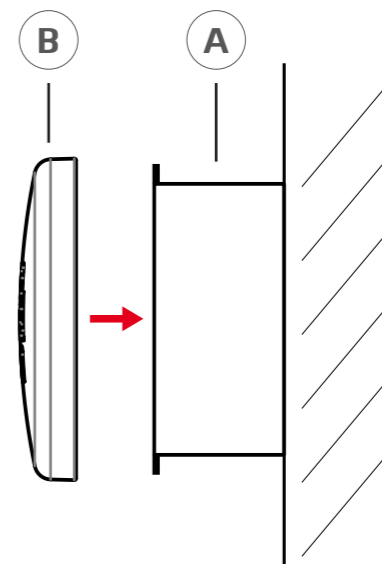
2



5

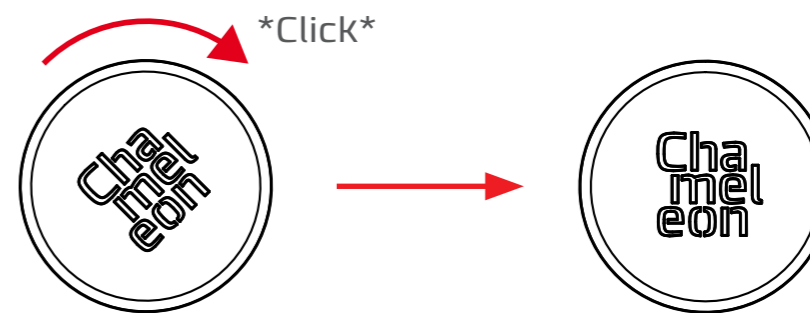


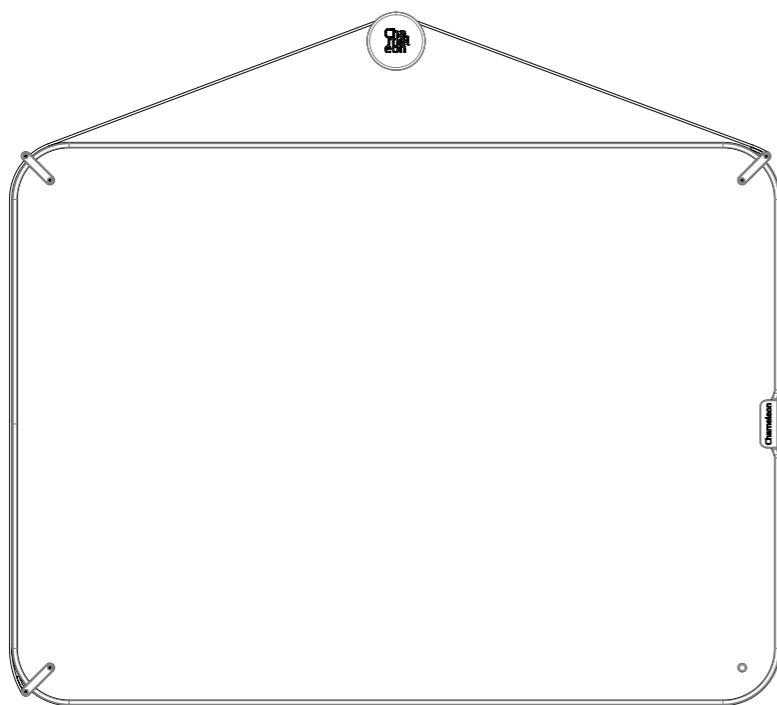
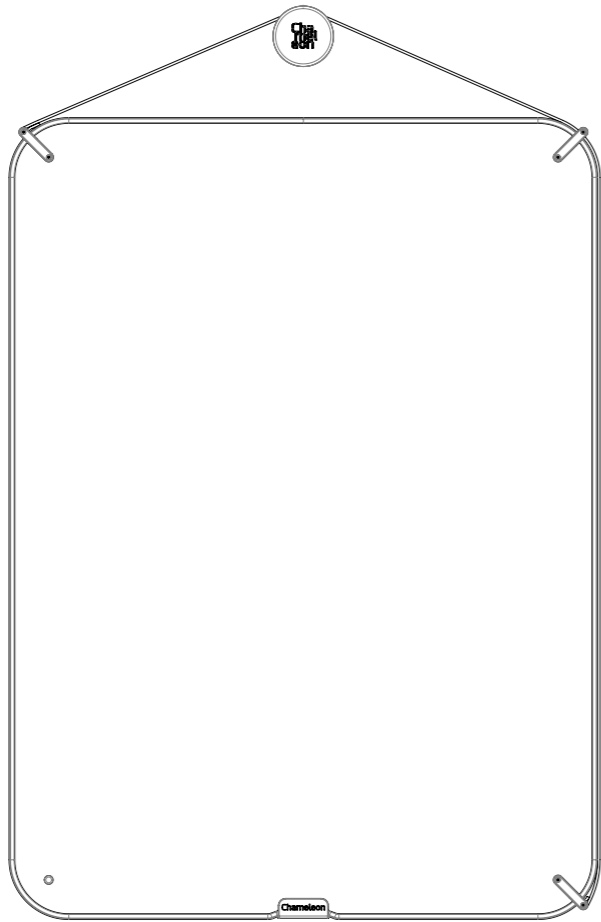
B



3

2X 8 mm





#### End of life

Smit Visual staat garant voor kwaliteitsproducten met een lange levensduur. Mocht u desondanks een defect aan het product constateren, dan vragen wij u direct contact met ons op te nemen. Wij zorgen voor een snelle en passende oplossing.

Mocht u het product om wat voor reden dan ook niet meer (willen) gebruiken, bedenk dan, dat er wellicht mensen, stichtingen of vrijwilligersorganisaties in uw omgeving zijn die mogelijk het product wensen over te nemen. Dit biedt de mogelijkheid tot een tweede leven van uw product en daarbij dus het verlengen van de levensduur. Mocht dit niet het geval zijn, verzoeken wij U het bord af te voeren volgens de door de autoriteiten en/of wetgeving bepaalde regels voor verwerking. Onze producten bevatten, afhankelijk van het type bord, houten, kartonnen en metalen onderdelen. De gebruikte materialen zijn milieuvriendelijk en kunnen uitstekend worden gerecycled.

Smit Visual voert als organisatie een 100% CO<sub>2</sub> neutraal beleid. Wij ondernemen concrete acties om uitstoot te verkleinen. Uitstoot die overblijft compenseren wij volledig middels wereldwijd erkende certificering van Trees for All. Wij danken u voor uw bijdrage aan een milieuvriendelijke toekomst.

#### End of life

*Smit Visual garantiert seinen Kunden Qualitätsprodukte mit einer langen Lebensdauer. Sollten Sie trotzdem einen Defekt an Ihrem Produkt feststellen, setzen Sie sich bitte umgehend mit uns in Verbindung. Wir kümmern uns um eine rasche und angemessene Lösung.*

*Sollten Sie das Produkt aus irgendeinem Grund nicht mehr verwenden (wollen), vergessen Sie bitte nicht, dass es wahrscheinlich Personen, Stiftungen oder gemeinnützige Organisationen in Ihrer Umgebung gibt, die es gerne übernehmen würden. Auf diese Weise bekommt Ihr Produkt ein zweites Leben und seine Lebensdauer wird verlängert. Sollte das nicht der Fall sein, möchten wir Sie auffordern, die Tafel gemäß den behördlichen und/oder gesetzlichen Vorschriften zu entsorgen. Unsere Produkte beinhalten, abhängig von der Art der Tafel, Teile aus Holz, Pappe und Metall. Die verwendeten Materialien sind nicht umweltschädlich und können hervorragend recycelt werden.*

*Smit Visual handhabt als Unternehmen eine 100 % CO<sub>2</sub>-neutrale Firmenpolitik. Wir ergreifen konkrete Maßnahmen zur Verringerung der Emissionen. Die Emissionen, die bisher noch nicht vermieden werden können, kompensieren wir vollständig anhand der weltweit anerkannten Zertifizierung von Trees for All. Wir bedanken uns für Ihren Beitrag zu einer umweltfreundlichen Zukunft.*

#### End of life

Smit Visual guarantees high quality products with a long lifespan. However, if you do find a defect in the product, please contact us immediately. We will then rapidly provide you with a suitable solution.

If for some reason, you decide you no longer wish to use the product, remember that there may be people, foundations or voluntary organisations locally that could make use of the product. You can thus give your product a second life and extend its lifespan. If this is not the case, please dispose of the board according to official and/or statutory regulations for recycling. Depending on the type of board, our products contain wood, cardboard and metal parts. The environmentally friendly materials used in the board are therefore suitable for recycling.

As an organisation, Smit Visual has a 100% CO<sub>2</sub> neutral policy. We take concrete action to minimise emissions. The remaining emissions are compensated through the globally recognised Trees for All certification. Thank you for your contribution to an environmentally friendly future.

# Instructies voor het wissen van (bedrukte) whiteborden

## Hinweise zur Reinigung von (bedruckte) Weißwandtafeln

### Instructions for wiping (printed) whiteboards

1. **Wis markerstrepen enkel wanneer deze goed droog zijn om uitsmeren te voorkomen. Dit is van cruciaal belang bij gelakte en bedrukte borden, omdat de oplosmiddelen in de natte inkt het oppervlak hiervan zullen beschadigen.**
2. **Wis droge inkt enkel met een schone(!) vilt- of papierwisser welke geschikt is voor whiteborden.**
3. Reinig het bord dagelijks met reinigingsspray om goede wisbaarheid te behouden.
4. Gebruik NOOIT andere reinigers dan echte whitebordreinigers. Reinigers als Glassex zijn te agressief en tasten het bordoppervlak onherstelbaar aan wat wissen onmogelijk maakt.
5. Wanneer per ongeluk een verkeerde stift wordt gebruikt (flip-overmarker, permanent-marker): bord direct wissen met reinigingsspray en een microvezeldoekje. Als dit niet helpt, met de whitebordmarker arcerend over het geschrevene schrijven, zodat de geschreven tekst oplost. Vervolgens bord met reinigingsspray wissen.  
**Let op!** Sommige markers -zelfs die van gerenommeerde merken- zijn slecht wisbaar.

1. *Um zu verhindern, dass die Tinte verwischt wird, wischen Sie sie nur ab, wenn sie komplett getrocknet ist. Dies ist sehr wichtig bei unseren lackierten bzw. bedruckten Boards, da dies sonst zu Beschädigungen führen kann.*
2. *Wischen Sie die getrocknete Tinte nur mit einem sauberen (!) Tuch oder Papiertücher ab, die wir für unsere Whiteboards empfehlen.*
3. *Reinigen Sie das Board täglich mit dem Reinigungsspray, um einen guten Zustand zu erhalten.*
4. *Verwenden Sie bitte NIEMALS andere Reiniger, als echte Whiteboard Reiniger. Andere Reiniger, wie z.B. Fensterreiniger können zu aggressiv für das Board sein und permanente Schäden auf der Oberfläche verursachen.*
5. *Reinigen Sie es sofort mit unserem empfohlenen Reinigungsspray und einem Microfasertuch. Falls dies nicht helfen sollte, schreiben Sie mit einem Whiteboard Marker über die entsprechende Stelle, bis sich die Farbe auflöst. Reinigen Sie danach die Stelle mit dem Reinigungsspray.*  
**Bitte beachten Sie!** Einige Markenschreiber, auch von namhaften Herstellern, lassen sich sehr schlecht entfernen. Nutzen Sie ebenfalls das Reinigungsspray bei diesen Produkten.

1. **To prevent spreading the written ink, only wipe when it's completely dry. This is crucial with lacquered and printed boards because the solvents in the ink will cause damage to the board surface.**
2. **Only wipe dry ink with a clean (!) felt or paper wiper suitable for whiteboards.**
3. Daily clean the board with cleaning spray to maintain a good erasability.
4. NEVER use other cleaning agencies than real whiteboard cleaners. Aggressive cleaners like Glassex will cause permanent damage to the board surface.
5. When a wrong marker (flipchart marker, permanent marker) is used by accident: immediately clean the board with cleaning spray and a microfiber cloth. If that doesn't help, write over the written text with a whiteboard marker until it desolves. Clean the board with cleaning spray afterwards.  
**Note!** Some markers -even those of renowned brands- are poorly erasable.